

Többsugaras mágneses vízmennyiség mérő M típus

A többsugaras elvet alkalmazó vízmérők a legjobb áramlásmérő eszközök költséghatékonyság, teljesítmény és élettartam szempontjából. A modell nagyfokú megbízhatósága, mely még a kemény vizek mérése esetén is fennáll, a statikus és mozgó részek közti minimális érintkezési felületeinél lévő széles terekből adódik.

Jellemzők:

Csak egy mozgó alkatrészrel – a járókerék – rendelkezik, mely kapcsolatban van a vízzel. Így minimális kopás és maximális megbízhatóság jellemzi. Mágnessel kapcsolódó légmentes számlálószerkezet. Rozsdamentes acél/ zárt tokozat feltétlenül garantálja az elmosódás kiküszöbölését.



A számlap kialakításának (3 mutatós/központi mutató), a mérőeszközök és a különböző lehetőségek széles választéka áll rendelkezésre. Az Arad elektromos kimenetek mindegyik változata csatlakoztatható ehhez a mérőhöz.

H-M típusú mérő MELEG vízhez WT II típusú számlap



Műszaki paraméterek:

Maximális működési nyomás: 10bar (választható a 16 bar)

Maximális működési hőmérséklet: 50°C
90°C – MELEG vízhez

Mérőtest: korrózióálló rézötvözet
Öntött vas igényre

Menetcsatlakozás: BSP, NPT
Alkalmazási területek: Lakossági, mezőgazdasági és ipari használatra.
Kapható méretek: 1/2"-2" (15mm-50mm)

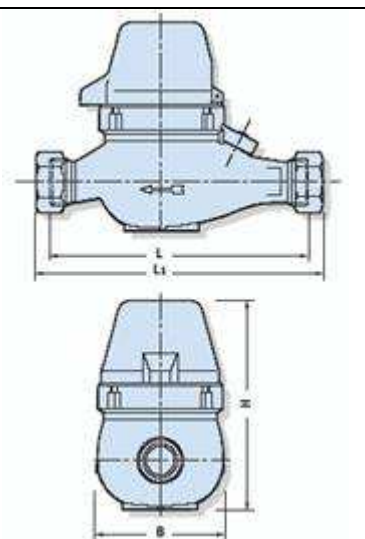
Szabványok: ISO 4064, AWWA, C 708, SI 63

Teljesítmény adatok:

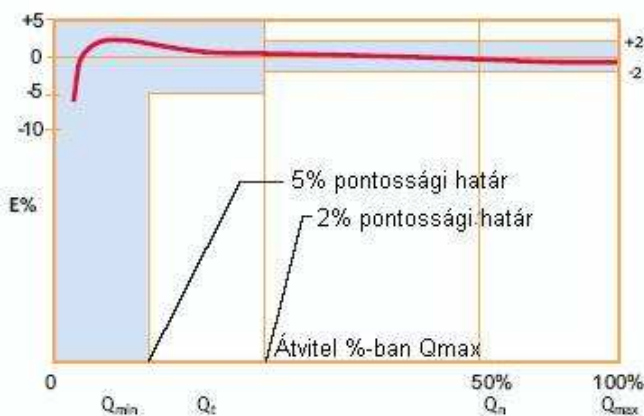
Modell	Névleges méret (inch)	Qmax maximális térfogatáram (m ³ /h)	Qn névleges térfogatáram (m ³ /h)	Qt Átmeneti térfogatáram (l/h)	Qmin Minimális térfogatáram (l/h)	Számlálószervezet maximáli kapacitása (m ³)	Számlálószervezet minimális kapacitása (liter)	Pontosság a Qmax és Qt között	Pontosság a Qt és a Qmin között
M15	1/2"	3	1,5	120	30	10 ⁵	0,1	± 2%	± 5%
M20	3/4"	5	2,5	200	50	10 ⁵	0,1		
M25/7	1"	7	3,5	280	70	10 ⁵	0,1		
M25/10	1"	10	5	400	100	10 ⁵	0,1		
M30	1 1/4"	12	6	480	120	10 ⁵	0,1		
M40	1 1/2"	20	10	800	200	10 ⁵	1		
M50	2"	30	15	3000	450	10 ⁵	1		

Dimenziók:

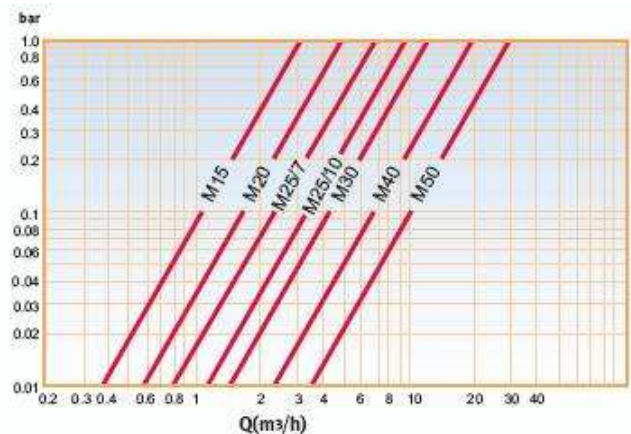
Modell		M15(rövid)	M15	M20	M25	M40	M40	M50
Névleges méret	(mm)	15	15	20	25	30	40	50
	(inch)	1/2	1/2	3/4	1	1 1/4	1 1/2	2
L-csatlakozás nélküli hossz (mm)		165	190	190	260	260	300	300
L1-hossz csatlakozással együtt (mm)		260	285	285	375	375	435	460
B – szélesség (mm)		95	95	95	105	105	125	160
H- magasság (mm)		108	108	108	108	108	170	190
Súly (kg)		1,9	2	2	2,8	2,8	6,8	10,3
Súly csatlakozással együtt (kg)		2,1	2,2	2,3	3,3	3,45	7,8	11,7



Pontossági görbe



Vonaldiagram



Beszereési követelmények:

Almérőt vízszintes helyzetben kell beszerelni.
A csőrendszert ki kell öblíteni a mérő beszerelése előtt.
A mérőnek mindig tele kell lennie vízzel.