

100B széria



- rozsdamentes edzett acél
- pillanatszorítóval ellátva
- mélységmérésre alkalmas

Kód	Mérési tartomány	Felbontás	Pofa mérete (A)
MW100-15B	0-150mm	0.05mm	40mm
MW100-20B	0-200mm	0.05mm	50mm
MW100-30B	0-300mm	0.05mm	55mm
MW100-15BI	0-150mm	0.02mm	40mm
MW100-20BI	0-200mm	0.02mm	50mm
MW100-30BI	0-300mm	0.02mm	55mm

105 széria



- rozsdamentes edzett acél
- pillanatszorítóval ellátva
- mélységmérésre alkalmas
- finombeállítóval felszerelve

Kód	Mérési tartomány	Felbontás	Pofa mérete (A)
MV105-20	0-200mm	0.05mm	50mm
MV105-30	0-300mm	0.05mm	55mm
MV105-20I	0-200mm	0.05mm	50mm
MV105-30I	0-300mm	0.02mm	55mm

110 széria



- nagy pontosságú, noniuszos elven működő tolómérő
- rozsdamentes edzett acél
- pillanatszorítóval ellátva
- mélyságmérésre alkalmas
- skálája mm-ben és inch-ben is leolvasható

Kód	Mérési tartomány	Felbontás	Pofa mérete (A)
MW110-15	0-150mm	0.05mm	40mm
MW110-15I	0-150mm	0.02mm	40mm
MW110-20	0-200mm	0.05mm	40mm
MW110-30	0-300mm	0.05mm	40mm

150 széria



- pillanatszorítóval ellátva
- belső-, és külső átmérő mérésére is alkalmas
- rozsdamentes, edzett acél
- megnagyobbított pofák segítik a leolvasást
- finombeállítóval felszerelve

Kód	Mérési tartomány	Felbontás	Pofa mérete (A)
MW150-52	0-500mm	0.02mm	100mm
MW150-55	0-500mm	0.05mm	100mm
MW150-62	0-600mm	0.02mm	100mm
MW150-65	0-600mm	0.05mm	100mm
MW150-72	0-1000mm	0.02mm	125mm
MW150-75	0-1000mm	0.05mm	125mm
MW150-82	0-1500mm	0.02mm	150mm
MW150-85	0-1500mm	0.05mm	150mm
MW150-92	0-2000mm	0.02mm	200mm
MW150-95	0-2000mm	0.05mm	200mm
MW150-96	0-2500mm	0.05mm	250mm
MW150-97	0-3000mm	0.05mm	300mm

140 széria



- mérőórával ellátott tolómérő
- rögzítőcsavarral rendelkezik
- mélységmérésre alkalmas
- rozsdamentes edzett acél

Kód	Mérési tartomány	Felbontás	Pofa mérete (A)
MW140-15	0-150mm	0.02mm	40mm
MW140-20	0-200mm	0.02mm	55mm
MW140-30	0-300mm	0.02mm	55mm

110-DBL széria



- on/off funkció
- nulla pont felvétele bármely pozícióban lehetséges
- a mérés mm-ben és inch-ben is végezhető
- a fém részek rozsdamentes edzett acélból készültek
- rögzítőcsavarral rendelkezik

Kód	Mérési tartomány	Felbontás	Pofa mérete (A)
MW110-15DBL	0-150mm	0.01mm	40mm

110-DAB széria



- modern stílus
- a fém részek rozsdamentes edzett acélból készültek
- mélységmérésre alkalmas
- abszolút mérési pont felvételére alkalmas
- funkciók: ON/OFF, ABS/INCR beállítás, mm/inch, telepfeszültség kijelzése
- nulla pont felvétele bármely pozícióban lehetséges

Kód	Mérési tartomány	Felbontás	Pofa mérete(A)
MW110-15DAB	0-150mm	0.01mm	40mm
MW110-20DAB	0-200mm	0.01mm	50mm
MW110-30DAB	0-300mm	0.01mm	60mm

125-DB széria



- a pofák kialakítása belső horony mérését teszi lehetővé
- hosszú élettartam
- a fém részek rozsdamentes edzett acélból készültek
- funkciók: mm/inch, ON/OFF, telepfeszültség kijelzése
- nulla pont felvétele bármely pozícióban lehetséges

Kód	Mérési tartomány	Felbontás
MW125-15DB	0-150mm	0.01mm

110-DDL széria



- modern forma
- nulla pont felvétele bármely pozícióban lehetséges
- a mérés mm-ben és inch-ben is végezhető
- a fém részek rozsdamentes edzett acélból készültek
- telep feszültségi állapota a kijelzőn megjelenik
- rögzítőcsavarral rendelkezik

Kód	Mérési tartomány	Felbontás	Pofa mérete (A)
MW110-15DDL	0-150mm	0.01mm	40mm
MW110-20DDL	0-200mm	0.01mm	50mm
MW110-30DDL	0-300mm	0.01mm	60mm
MWY-100/04		Adatkábel	
MWY-100/08		Interface	
MWY-100/12		Szoftver	

110-DTT széria



- falvastagságmérésre alkalmas tolómérő
- nulla pont felvétele bármely pozícióban lehetséges
- a mérés mm-ben és inch-ben is végezhető
- a fém részek rozsdamentes edzett acélból készültek
- telep feszültségi állapota a kijelzőn megjelenik
- rögzítőcsavarral rendelkezik

Kód	Mérési tartomány	Felbontás	Pofa mérete(A)
MW110-15DTT	0-150mm	0.01mm	40mm

150-DDL széria



- modern stílus
- belső méretek meghatározására alkalmas
- rögzítőcsavarral rendelkezik
- finombeállító segítségével rögzíthető a csúszópofa
- funkciók: mm/inch, ON/OFF, adat kimenet, ABS/nulla, telepfeszültség kijelzése
- nulla pont felvétele bármely pozícióban lehetséges

Kód	Mérési tartomány	Felbontás	Pofa mérete(A)
MW150-50DDL	0-500mm	0.01mm	100mm
MW150-75DDL	0-1000mm	0.01mm	125mm
MW150-85DDL	0-1500mm	0.01mm	125mm
MW150-95DDL	0-2000mm	0.01mm	180mm

160-D széria



- a pofák kialakítása kétoldalas
- rögzítőcsavarral rendelkezik
- finombeállító segítségével rögzíthető a csúszópofa
- funkciók: mm/inch, ON/OFF, adat kimenet, ABS/nulla, telepfeszültség kijelzése
- nulla pont felvétele bármely pozícióban lehetséges

Kód	Mérési tartomány	Felbontás	Pofa mérete(A)
MW160-20D	0-200mm	0.01mm	60mm
MW160-30D	0-300mm	0.01mm	60mm
MW160-50D	0-500mm	0.01mm	150mm

155 széria



- pillanatszorítóval ellátva
- belső-, és külső átmérő mérésére is alkalmas
- rozsdamentes, edzett acél
- megnagyobbított pófák segítik a leolvasást
- finombeállítóval felszerelve

Kód	Mérési tartomány	Felbontás	Pofa mérete(A)
MW155-32	0-300mm	0.02mm	150mm
MW155-35	0-300mm	0.05mm	150mm
MW155-52	0-500mm	0.02mm	200mm
MW155-55	0-500mm	0.05mm	200mm
MW155-62	0-600mm	0.02mm	300mm
MW155-65	0-600mm	0.05mm	300mm
MW155-72	0-1000mm	0.02mm	300mm
MW155-75	0-1000mm	0.05mm	300mm
MW155-82	0-1500mm	0.02mm	300mm
MW155-85	0-1500mm	0.05mm	300mm
MW155-92	0-2000mm	0.02mm	300mm
MW155-95	0-2000mm	0.05mm	300mm

160 széria



- pillanatszorítóval ellátva
- belső-, és külső átmérő mérésére is alkalmas
- állítócsavar segítségével rögzíthető a csuszópofa
- rozsdamentes, edzett acél
- finombeállítóval felszerelve

Kód	Mérési tartomány	Felbontás	Pofa mérete (A)
MW160-20	0-200mm	0.05mm	60mm
MW160-22	0-200mm	0.02mm	60mm
MW160-30	0-300mm	0.05mm	90mm
MW160-32	0-300mm	0.02mm	90mm
MW160-50	0-500mm	0.05mm	150mm
MW160-52	0-500mm	0.02mm	150mm

190 széria



- rozsdamentes edzett acél
- krómozott test
- karbid hegygel rendelkezik
- rögzítőcsavarral ellátva
- finombeállító segítségével állítható a csúszó rész

Kód	Mérési tartomány	Felbontás	Alaplap mérete
MW190-20	0-200mm	0.02mm	110x65mm
MW190-30	0-300mm	0.02mm	125x85mm
MW190-50	0-500mm	0.02mm	170x110mm
MW190-60	0-600mm	0.02mm	180x120mm
MW190-75	0-1000mm	0.02mm	250x150mm



- modern stílus
- egyszerű leolvasás
- nagy precizitású digitális magasságmérő
- funkciók: mm/inch, ON/OFF, adat kimenet, telepfeszültség kijelzése
- nulla pont bármelypozícióban felvehető

Kód	Mérési tartomány	Felbontás	Alaplap mérete
MW190-20DBL	0-200mm	0.01mm	110x65mm
MW190-30DBL	0-300mm	0.01mm	125x85mm
MW190-50DBL	0-500mm	0.01mm	150x110mm
MW190-60DBL	0-600mm	0.01mm	150x110mm
MWY-100/02		Adatkábel	
MWY-100/08		Interface	
MWY-100/12		Szoftver	

195 széria



- dupla oszlopos kialakítás
- nullpont bármely pozícióban felvehető
- könnyen, egyszerűen mozgatható fel és le
- karbid hegygel rendelkezik
- a mérés eredménye a számlapról olvasható le

Kód	Mérési tartomány	Felbontás	Alaplap mérete
MW195-30	0-300mm	0.01mm	125x85mm
MW195-50	0-600mm	0.01mm	180x120mm

195-DDL széria



- dupla oszlopos kialakítás
- nullpont bármely pozícióban felvehető
- könnyen, egyszerűen mozgatható fel és le
- karbid hegygel rendelkezik
- a mérés eredménye a digitális kijelzőn olvasható le
- funkciók: mm/inch, ON/OFF, adat kimenet, telep feszültségi állapota kijelezve

Kód	Mérési tartomány	Felbontás	Alaplap mérete
MW195-30DDL	0-300mm	0.01mm	125x85mm
MW195-50DDI	0-500mm	0.01mm	180x120mm
MW195-60DDL	0-600mm	0.01mm	180x120mm

170 széria



- B jelzés a kódban: kampos kialakítás nélkül



- H jelzés a kódban: kampos kialakítás
- rozsdamentes edzett acél
- rögzítőcsavarral ellátva

Kód	Mérési tartomány	Felbontás	Csúszó rész szélessége(A)
MW170-15	0-150mm	0.02mm	100mm
MW170-15B	0-150mm	0.05mm	100mm
MW170-15H	0-150mm	0.02mm	100mm
MW170-15HI	0-150mm	0.001"	100mm
MW170-20	0-200mm	0.02mm	100mm
MW170-20B	0-200mm	0.05mm	100mm
MW170-20H	0-200mm	0.02mm	100mm
MW170-20HI	0-200mm	0.001"	100mm
MW170-30	0-300mm	0.02mm	100mm
MW170-30B	0-300mm	0.05mm	100mm
MW170-30H	0-300mm	0.02mm	100mm
MW170-30HI	0-300mm	0.001"	100mm
MW170-50B	0-500mm	0.05mm	150mm
MW170-50BI	0-500mm	0.02mm	150mm
MW170-70B	0-750mm	0.05mm	150mm
MW170-70BI	0-750mm	0.02mm	150mm
MW170-75B	0-1000mm	0.05mm	150mm
MW170-75BI	0-1000mm	0.02mm	150mm

170-DDL széria



- mélységmérő digitális kijelzővel
- H jelzés a kódban: kampos kialakítás
- B jelzés a kódban: kampos kialakítás nélkül
- rögzítőcsavarral ellátva
- funkciók: mm/inch, ON/OFF, adat kimenet, telep feszültségi állapota kijelezve
- nullpont bármely pozícióban felvehető

Kód	Mérési tartomány	Felbontás	Csúszó rész szélessége(A)
MW170-15DB	0-150mm	0.01mm	100mm
MW170-15DH	0-150mm	0.01mm	100mm
MW170-20DB	0-200mm	0.01mm	100mm
MW170-20DH	0-200mm	0.01mm	100mm
MW170-30DB	0-300mm	0.01mm	100mm
MW170-30DH	0-300mm	0.01mm	100mm



- kromozott test
- kettős mutató a számlapon
- a tapintó rozsdamentes edzett acél
- egyes modelleken beállítható a tűrés (lásd a képen)
- rögzítőcsavarral ellátva

Kód	Mérési tartomány	Felbontás	Átmérő
MW400-01	0-1mm	0.001mm	54mm
MW400-02	0-1mm	0.001mm	54mm
MW400-03	0-3mm	0.01mm	40mm
MW400-04	0-5mm	0.01mm	40mm
MW400-05	0-10mm	0.01mm	54mm
MW400-06	0-10mm	0.01mm	54mm
MW400-06B	0-10mm	0.01mm	54mm
MW400-07	0-10mm	0.1mm	54mm
MW400-08	0-30mm	0.01mm	54mm
MW400-09	0-50mm	0.01mm	91mm
MWDIP223M	0-10mm	0.01mm	58mm



- Könnyű leolvasás
- modern formák
- egyszerű kezelhetőség
- hosszú élettartam
- funkciók: mm/inch, on/off, telep feszültségi állapota, nullázás,

Kód	Mérési tartomány	Felbontás
MW400-02DB	0-5mm	0.001mm
MW400-04DB	0-12.7mm	0.01mm
MW400-06DB	0-12.7mm	0.001mm
MW400-08DB	0-25mm	0.01mm
MWY-100/02	Adatkábel	
MWY-100/08	Interface	
MWY-100/12	Szoftver	

Mérőóra állványok

470 széria



- alap típusú mérőóra állvány
- erős mágneses alappal ellátva
- mágneses erő: 80kg / 175 LBS
- minden mérőóra befogására alkalmas (hagyományos, digitális)

Kód	Fajta	Megjegyzés
MW470-01	mágneses alap	-

475 széria



- erős mágneses alappal ellátva
- mágneses erő: 80kg / 175 LBS
- minden mérőóra befogására alkalmas (hagyományos, digitális)
- szögben dönthető keresztartó

Kód	Fajta	Megjegyzés
MV475-01	mágneses alap	állítható kivitel

900 széria



MW907M



MW910

- erős mágneses alappal ellátva
- mágneses erő: 80kg / 175 LBS
- számlappal ellátott mérőórák befogására alkalmas

Kód	Fajta	Megjegyzés
MW907M	mágneses alap	flexibilis nyakkal rendelkezik
MW910	mágneses alap	3 ponton állítható az állvány

200 széria



- noniuszos elven működő mikrométer
- krómozott skála
- rozsdaments edzett acél, a mérőpofák wolfram-karbiddal ötvözve
- elvékonyodó markolat miatt az eszköz a bonyolultabb alkatrészek mérésére is alkalmas

Kód	Mérési tartomány	Felbontás
MW200-01	0-25mm	0.01mm
MW200-02	25-50mm	0.01mm
MW200-03	50-75mm	0.01mm
MW200-04	75-100mm	0.01mm

200-DDL széria



- modern stílusú digitális külső mikrométer
- elvékonyodó markolat miatt az eszköz a bonyolultabb alkatrészek mérésére is alkalmas
- rozsdaments edzett acél, a mérőpofák wolfram-karbiddal ötvözve
- hosszú élettartam
- funkciók: mm/inch, ABS/INC, on/off opció, adat kimenet, telep feszültség kijelzve
- a nulla pont bármely pozícióban felvehető

Kód	Mérési tartomány	Felbontás
MW200-01DDL	0-25mm	0.001mm
MW200-02DDL	25-50mm	0.001mm
MW200-03DDL	50-75mm	0.001mm
MW200-04DDL	75-100mm	0.001mm
MWY-200/10	Adatkábel	
MWY-200/25	Szoftver	

210 széria



- külső mikrométer nagyobb kivitelben
- erős acél váz amely elvékonyodik a könnyebb mérés érdekében
- rozsdamentes edzett acél, a mérőpofák wolfram-karbiddal ötvözve

Kód	Mérési tartomány	Felbontás
MW210-01	100-125mm	0.01mm
MW210-02	125-150mm	0.01mm
MW210-03	150-175mm	0.01mm
MW210-04	175-200mm	0.01mm
MW210-05	200-225mm	0.01mm
MW210-06	225-250mm	0.01mm
MW210-07	250-275mm	0.01mm
MW210-08	275-300mm	0.01mm

210-DDL széria



- külső digitális mikrométer nagyobb kivitelben
- erős acél váz amely elvékonyodik a könnyebb mérés érdekében
- rozsdamentes edzett acél, a mérőpofák wolfram-karbiddal ötvözve
- nulla pont bármely pozícióban felvehető
- funkciók: mm/inch, ABS/INC, adat kimenet, telepfeszültség kijelezve

Kód	Mérési tartomány	Felbontás
MW210-01DDL	100-125mm	0.001mm
MW210-02DDL	125-150mm	0.001mm
MW210-03DDL	150-175mm	0.001mm
MW210-04DDL	175-200mm	0.001mm
MW210-05DDL	200-225mm	0.001mm
MW210-06DDL	225-250mm	0.001mm
MW210-07DDL	250-275mm	0.001mm
MW210-08DDL	275-300mm	0.001mm

215 széria



- külső mikrométer készlet
- krómozott test és markolat
- wolfrán-karbiddal ötvözött mérőpofák
- a szett kalibráló darabokat tartalmaz

Kód	Mérési tartomány	Felbontás	Mikrométerek száma a készletben
MW215-01BL	0-75mm	0.01mm	3 db
MW215-02BL	0-100mm	0.01mm	4 db
MW215-03BL	0-150mm	0.01mm	6 db
MW215-04BL	0-200mm	0.01mm	8 db
MW215-05BL	0-300mm	0.01mm	12 db

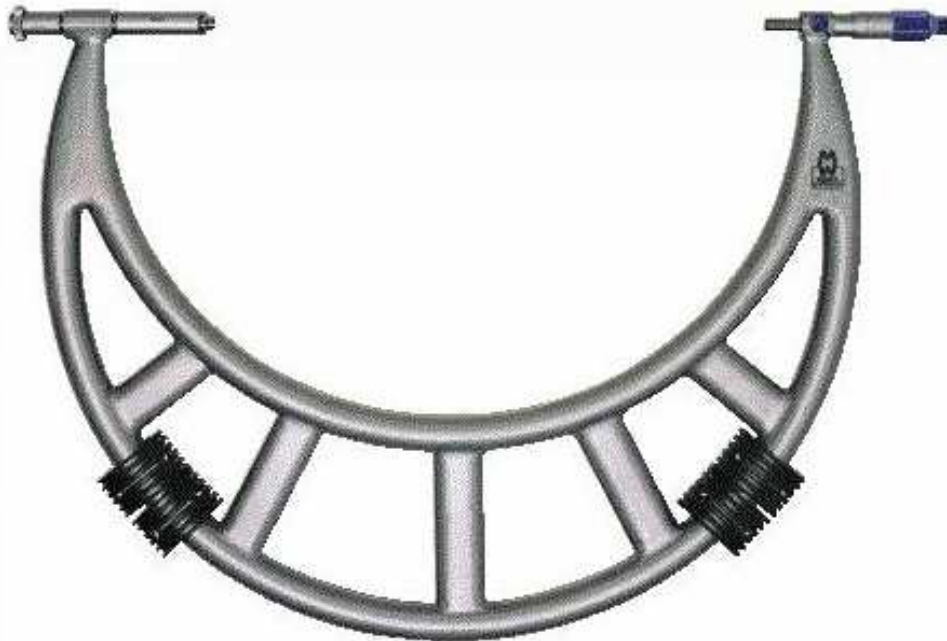
217 széria



- mikrométer cserélhető mérőpofákkal
- rozsdamentes edzett acél, a mérőpofák wolfram-karbiddal ötvözve
- elvékonyodó markolat miatt az eszköz a bonyolultabb alkatrészek mérésére is alkalmas
- krómozott test

Kód	Mérési tartomány	Felbontás
MW217-01	0-100mm	0.01mm
MW217-02	0-150mm	0.01mm
MW217-03	100-200mm	0.01mm
MW217-04	150-300mm	0.01mm
MW217-05	200-300mm	0.01mm

220 széria



- külső mikrométer extra kivitelben
- rozsdamentes edzett acél, a mérőpofák wolfram-karbiddal ötvözve
- krómozott test
- a mérés egyszerűen elvégezhető

Kód	Mérési tartomány	Felbontás
MW220-01	300-400mm	0.01mm
MW220-02	400-500mm	0.01mm
MW220-03	500-600mm	0.01mm
MW220-04	600-700mm	0.01mm
MW220-05	700-800mm	0.01mm
MW220-06	800-900mm	0.01mm
MW220-07	900-1000mm	0.01mm
MW220-08	1000-1200mm	0.01mm
MW220-09	1200-1400mm	0.01mm

220-DDL széria



- külső digitális mikrométer extra kivitelben
- rozsdamentes edzett acél, a mérőpofák wolfram-karbiddal ötvözve
- krómozott test
- a mérés egyszerűen elvégezhető
- funkciók: mm/inch, ABS/INC, on/off, adat kimenet, telep feszültség kijelzés

Kód	Mérési tartomány	Felbontás
MW220-01DDL	300-400mm	0.001mm
MW220-02DDL	400-500mm	0.001mm
MW220-03DDL	500-600mm	0.001mm
MW220-04DDL	600-700mm	0.001mm
MW220-05DDL	700-800mm	0.001mm
MW220-06DDL	800-900mm	0.001mm
MW220-07DDL	900-1000mm	0.001mm

255 széria



- gömbölyű pofával ellátott mikrométer ami csövek falvastagságának mérésére alkalmas
- rozsdamentes edzett acél, a mérőpofák wolfram-karbiiddal ötvözve
- krómozott test
- leolvasás noniuszos elven történik

Kód	Mérési tartomány	Felbontás
MW255-0	0-25mm	0.01mm
MW255-02	25-50mm	0.01mm

270 széria



- pontmikrométer
- leolvasás noniuszos elven történik
- a pofák kialakítása pontban végződik, alkalmas: hornyok, furatok és nehezen elérhető helyek mérésére
- rozsdamentes edzett acél, a mérőpofák wolfram-karbiiddal ötvözve
- elvékonyodó markolat miatt az eszköz a bonyolultabb alkatrészek mérésére is alkalmas

Kód	Mérési tartomány	Felbontás	Pofa szöge (°)
MW270-01	0-25mm	0.01mm	15 °
MW270-02	25-50mm	0.01mm	15 °
MW270-03	50-75mm	0.01mm	15 °
MW270-04	75-100mm	0.01mm	15 °
MW270-05	0-25mm	0.01mm	30 °
MW270-06	25-50mm	0.01mm	30°
MW270-07	50-75mm	0.01mm	30°
MW270-08	75-100mm	0.01mm	30°

270-DDL széria



- pontmikrométer digitális kijelzővel
- a pofák kialakítása pontban végződik, alkalmas: hornyok, furatok és nehezen elérhető helyek mérésére
- rozsdamentes edzett acél, a mérőpofák wolfram-karbiddal ötvözve
- elvékonyodó markolat miatt az eszköz a bonyolultabb alkatrészek mérésére is alkalmas
- funkciók: mm/inch, ABS/INC, on/off, nulla pont beállítása, adat kimenet, telep feszültség kijelzeve

Kód	Mérési tartomány	Felbontás	Pofa szöge (°)
MW270-01DDL	0-25mm	0.001mm	15 o
MW270-02DDL	25-50mm	0.001mm	15 o
MW270-03DDL	50-75mm	0.001mm	15 o
MW270-04DDL	75-100mm	0.001mm	15 o
MW270-05DDL	0-25mm	0.001mm	30o
MW270-06DDL	25-50mm	0.001mm	30o
MW270-07DDL	50-75mm	0.001mm	30o
MW270-08DDL	75-100mm	0.001mm	30o

280 széria



- belső mikrométer (egyes darabok állítógyűrűvel rendelkeznek)
- alkalmas: furatok, hornyok mérésére
- leolvasás noniuszos skálán történik
- rozsdamentes edzett acél, a mérőpofák wolfram-karbiddal ötvözve
- pillanatszorítóval ellátva

Kód	Mérési tartomány	Felbontás	Állítógyűrű
MW280-01	5-30mm	0.01mm	igen
MW280-02	25-50mm	0.01mm	igen
MW280-03	50-75mm	0.01mm	nem
MW280-04	75-100mm	0.01mm	nem
MW280-05	100-125mm	0.01mm	nem
MW280-06	125-150mm	0.01mm	nem
MW280-07	150-175mm	0.01mm	nem
MW280-08	175-200mm	0.01mm	nem

280-DDL széria



- belső mikrométer (egyes darabok állítógyűrűvel rendelkeznek)
- alkalmas furatok, hornyok mérésére
- digitális kijelzővel rendelkezik
- rozsdamentes edzett acél, a mérőpofák wolfram-karbiddal ötvözve
- pillanatszorítóval ellátva

Kód	Mérési tartomány	Felbontás	Állítógyűrű
MW280-01DDL	5-30mm	0.001mm	igen
MW280-02DDL	25-50mm	0.001mm	igen
MW280-03DDL	50-75mm	0.001mm	nem
MW280-04DDL	75-100mm	0.001mm	nem
MW280-05DDL	100-125mm	0.001mm	nem
MW280-06DDL	125-150mm	0.001mm	nem

Bore Gauge Sets 316 Series

Features

- With interchangeable contact points
- Set of carbide tipped contact points included
- Unique self centring device
- Supplied with dial indicator, resolution 0.01mm / 0.0001" / 0.0005"
- Packed as set with all necessary accessories to measure the complete range as shown



BORE GAUGE SETS

Code No	Range	Resolution
MW316-01	6-10mm	0.01mm
MW316-02	10-18mm	0.01mm
MW316-03	18-35mm	0.01mm
MW316-04	35-50mm	0.01mm
MW316-05	50-160mm	0.01mm
MW316-06	100-250mm	0.01mm

Digitronic Bore Gauge Sets 316 Series

Features

- With interchangeable contact points
- Set of carbide tipped contact points included
- Unique self centring device
- Supplied with digital indicator with bar graph and numerical display
- Packed as set with all necessary accessories to measure the complete range as shown



DIGITRONIC BORE GAUGE SETS

Code No	Range	Resolution
MW316-12D	35-160mm	0.001mm / 0.00005"

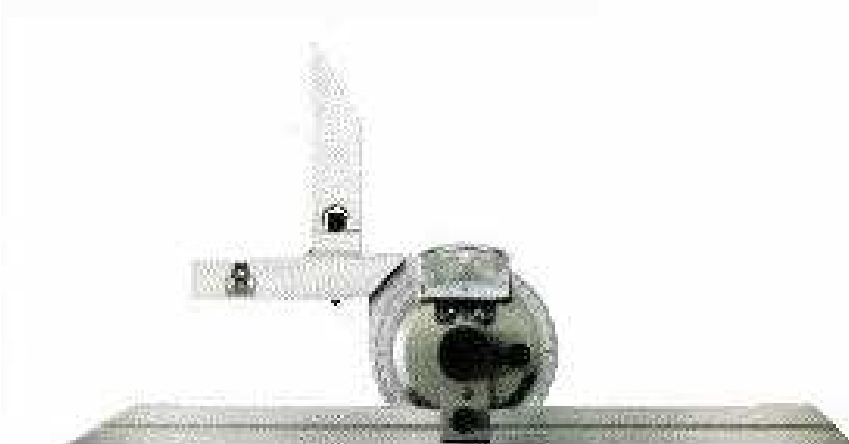
520 széria



- a készlet négy eszközből áll: derékszög, vonalzó, szögmérő fej, központi fej
- rozsdamentes, edzett acél

Kód	Mérési tartomány	Eszközök száma
MVW520-01	180°	4 db

500 széria



- üveglencsével ellátott szögmérő
- leolvasás egyszerű és gyorsan elvégezhető
- rozsdamentes, edzett acél
- pillanatszorító segítségével rögzíthető a mért eredmény

Kód	Mérési tartomány	Vonalzó hossza
MVW500-01	360°	300mm és 150mm

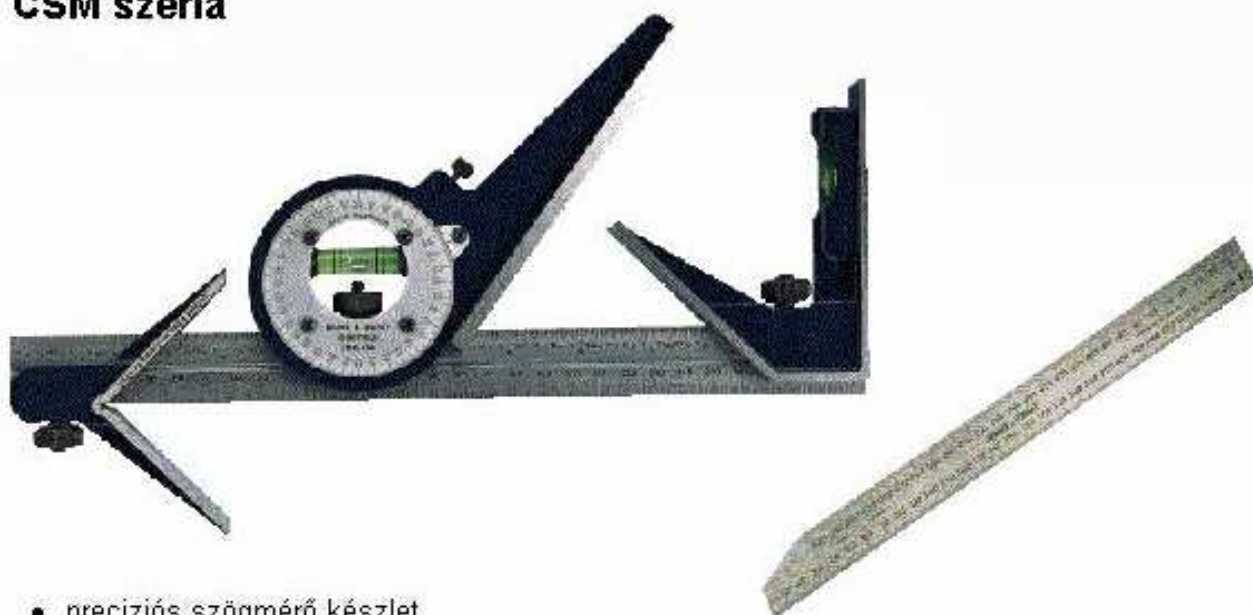
510 széria



- mérőórás szögmérő
- leolvasás egyszerű és gyorsan elvégezhető
- rozsdamentes, edzett acél
- pillanatszorító segítségével rögzíthető a mért eredmény

Kód	Mérési tartomány	Vonalzó hossza
MV510-01	360 ^o	150mm és 300mm

CSM széria



- precíziós szögmérő készlet
- krómozott, rozsdamentes edzett acél
- középpontilag felszerelve egy szintező
- a szögmérő 360 fokban, 0-180-0 között
- a mérőeszközön található fix szögek: 15, 30, 45, 60, 75, 90,

Kód	Részletek
MWCSM300	vonalzó hossza: 300mm, szögmérő fej, derékszög, központi fej tartozékként
MWCSM300	vonalzó hossza: 300mm, 0.5mm-es felosztás,
MWCSM600	vonalzó hossza: 600mm, 0.5mm-es felosztás
MWCSMPRO	szögmérő fej
MWCSMSH	derékszög
MWCSMCH	központi fej
MWRPCSCS	vonalzó leszorító

400 széria



- talpas derékszög
- rozsdamentes edzett acél

Kód	Élhossz	Talpas rész hossza
MW4003	75mm	49mm
MW4004	100mm	56mm
MW4006	150mm	82mm
MW4009	225mm	108mm
MW40012	300mm	139mm
MW40018	450mm	201mm
MW40024	600mm	277mm

910 széria



- DIN874-nek megfelelő
- rozsdamentes edzett acél
- két él 40 fokos szögben lemunkálva

Kód	Mérete
MW910-01	40x30mm
MW910-02	50x40mm
MW910-03	75x50mm
MW910-04	100x70mm
MW910-05	150x100mm
MW910-06	200x130mm

Mérnöki hosszvonalzók

MWER306F



MWER312



MWER424



- edzett acél alapanyagból készült, megfelelően rugalmas és tartós
- "D" végén található lyuk a felakaszthatóságot szolgálja
- rozsdamentes acél

Kód	Hossza	Szélesség	Vastagság	Felbontás
MWER306F	150mm	19.0mm	0.4mm	0.5 és 1.0mm
MWER312	300mm	25.0mm	1.0mm	0.5 és 1.0mm
MWER424	600mm	25.0mm	1.0mm	0.5 és 1.0mm

Vonalzók, derékszögek, körzők

Mérnöki vonalzók



- alapanyaguk edzett acél
- élei lehetnek derékszögben ill. 30-fokban kialakítva
- világos, észrevehető pontok segítik a használatát
- két különböző fajta van: "LIGHT" és "HEAVY"

"LIGHT" verzió: alkalmas normál mérnöki és mérési munkákra

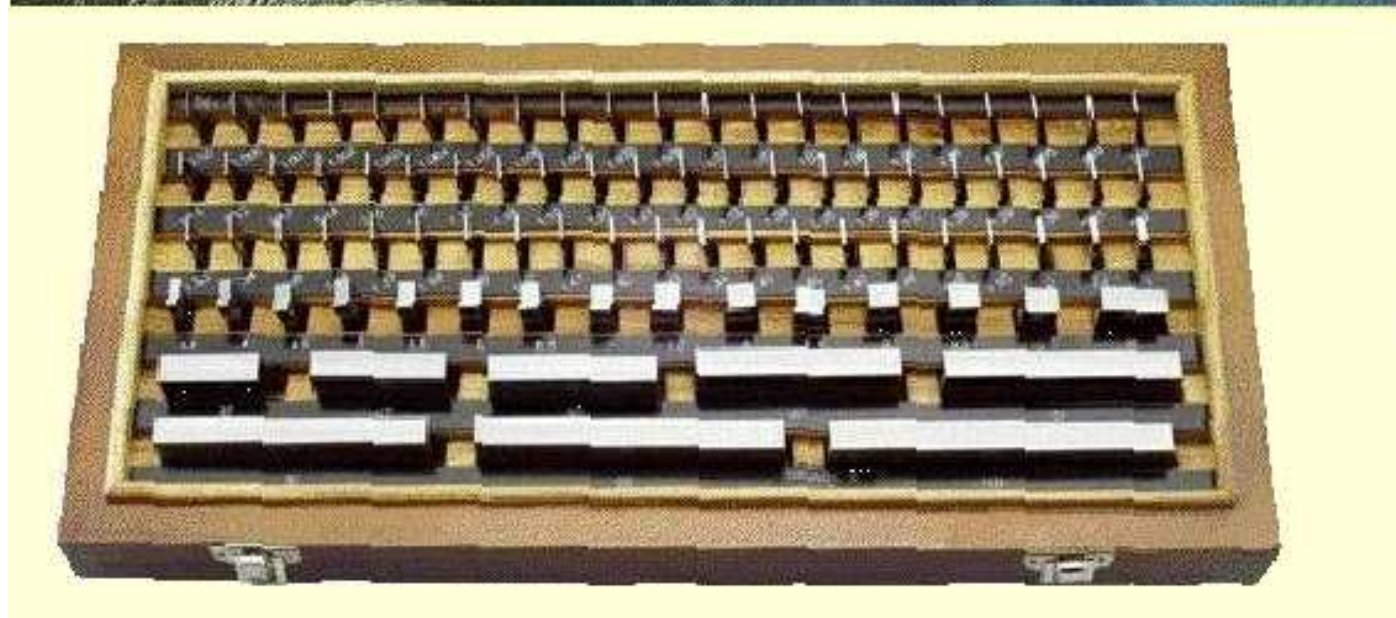
Kód		Hossz	Szélesség	Vastagság
Derékszög kial.	Szögben letört			
MW31012	MW310B12	305mm	32mm	4.76mm
MW31024	MW310B24	610mm	41mm	6.35mm
MW31036	MW310B36	914mm	51mm	7.94mm
MW31048	MW310B48	1219mm	64mm	9.53mm
MW31060	MW310B60	1524mm	76mm	11.11mm
MW31072	MW310B72	1829mm	76mm	11.11mm

"HEAVY" verzió: alkalmas precíziós és pontossági felhasználásra

Kód		Hossz	Szélesség	Vastagság
Derékszög kial.	Szögben letört			
MW31212	MW312B12	305mm	41mm	6.35mm
MW31224	MW312B24	610mm	51mm	7.94mm
MW31236	MW312B36	914mm	64mm	9.53mm
MW31248	MW312B48	1219mm	76mm	12.70mm

Mérőhasáb készletek

700 széria

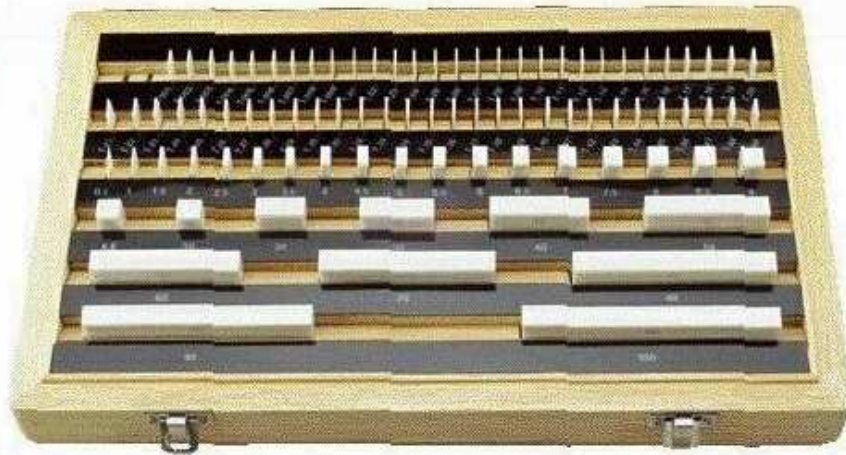


- magas minőségű edzett acélból készült
- keménysége HV820 (HRC65)
- tökéletesen hajlíthatatlan
- mindegyik darab sorozatszámmal ellátva
- három osztályba sorolhatjuk a mérőhasábokat: 0-kalibrálható, 1-vizsgálatokhoz, 2-műhelyhasználatra
- mindegyik készlet rendelkezik egy igazolással amit a MOORE&WRIGHT állít ki

Kód	Osztály	Készlet darabjai	Névleges szám	Mennyiség	Fokozat
MW700-01	0	103	1.005	1	-
MW700-02	1	103	1.01-1.49	49	0.01
MW700-03	2	103	0.50-24.50	49	0.5
			25.0-100.0	4	25
MW700-04	0	87	1.001-1.009	9	0.001
MW700-05	1	87	1.01-1.49	49	0.01
MW700-06	2	87	0.50-9.50	19	0.5
			10.0-100.0	10	10

Kód	Osztály	Készlet darabjai	Névleges szám	Mennyiség	Fokozat
MW700-07	0	47	1.005	1	-
MW700-08	1	47	1.01-1.09	9	0.01
MW700-09	2	47	1.10-1.90	9	0.1
			1.0-24.0	24	1
			25.0-100.0	4	25
MW700-10	0	32	1.005	1	-
MW700-11	1	32	1.01-1.09	9	0.01
MW700-12	2	32	1.10-1.90	9	0.1
			1.0-9.0	9	1
			10.0-30.0	3	10
			60.0	1	-

705 széria



- nagy pontosságú cirkonium-oxid bevonatú kerámia mérőhasábok
- élettartama 10-szerese az acélénak
- keménysége: HV1350
- nem korródálódik, nincs elváltozás a felületén a kéz érintésére, nem vezet az elektromos áramot
- mindegyik darab sorozatszámmal ellátva
- három osztályba sorolhatjuk a mérőhasábokat: 0-kalibrálható, 1-vizsgálatokhoz, 2-műhelyhasználatra
- mindegyik készlet rendelkezik egy igazolással amit a MOORE&WRIGHT állít ki

Kód	Osztály	Készlet darabjai	Névleges szám	Mennyiség	Fokozat
MW705-01	0	103	1.005	1	-
MW705-02	1	103	1.01-1.49	49	0.01
			0.50-24.50	49	0.5
			25.0-100.0	4	25
MW705-04	0	87	1.001-1.009	9	0.001
MW705-05	1	87	1.01-1.49	49	0.01
			0.50-9.50	19	0.5
			10.0-100.0	10	10

Kód	Osztály	Készlet darabjai	Névleges szám	Mennyiség	Fokozat
MW705-07	0	47	1.005	1	-
MW705-08	1	47	1.01-1.09	9	0.01
			1.0-1.90	9	0.1
			1.0-24.0	24	1
			25.0-100.0	4	25
MW705-10	0	32	1.005	1	-
MW705-11	1	32	1.01-1.09	9	0.01
			1.10-1.90	9	0.1
			1.0-9.0	9	1
			10.0-30.0	3	10
			60.0	1	-