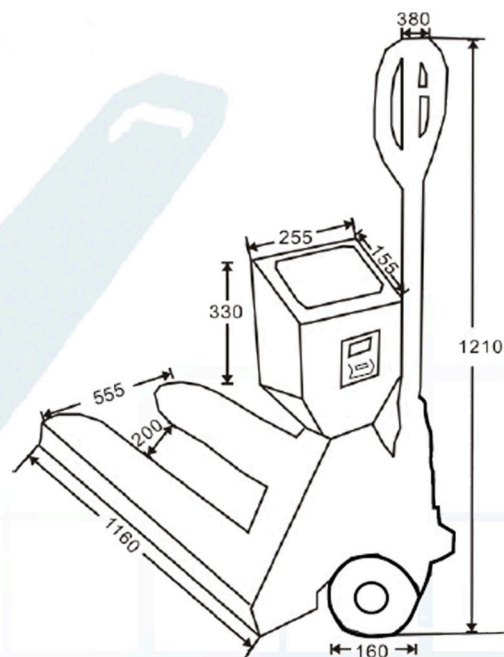


Kézi raklapemelő mérleg



Tulajdonságok:

- 52 mm –es LCD kijelző, fehér LED háttérvilágítással,
- Tárázható, Bruttó / Nettó üzemmód, összeadási funkció,
- Beépített akkumulátor (6V, 4Ah) 60 órás üzemidő,
- Opcióként beépített hőnyomtató



Típus	Méréshatár	Osztásérték	Önsúly
TPS - 2000	2 000 kg	1 kg	100 kg